

# 手腕振動計測システム

EUにおいて、2002年にEU機械安全指令が発行されました。

以下にEU機械安全指令の目的と要求事項を示します。

**目的：**手持ち工具を使用する作業者の傷害を減ずることを雇用主に義務付ける。

**要求事項：**振動暴露値に対し「対策値」「限界値」を設定する。対策値を超える場合、

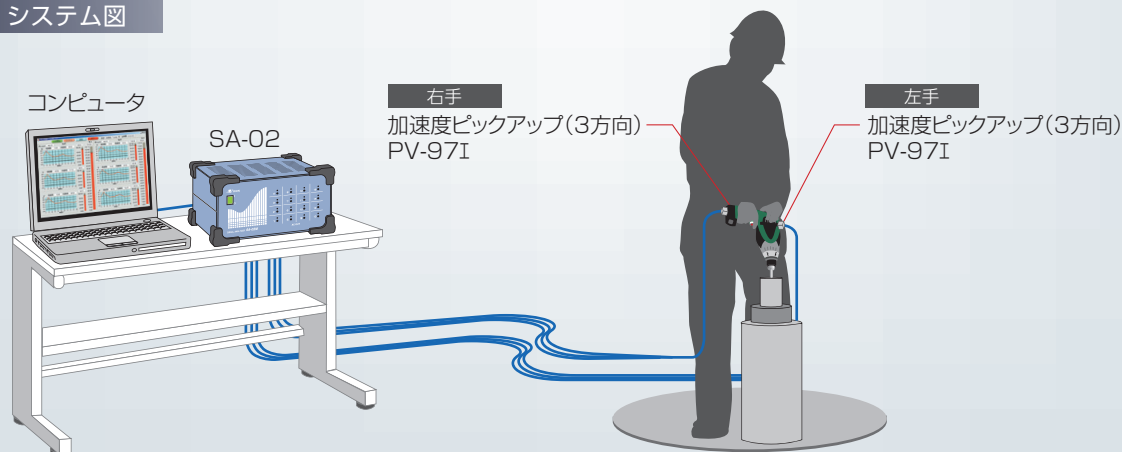
雇用者は作業者に対して、情報の提供・リスクの低減・健康診断を実施する。

雇用者が作業者の振動暴露値を把握するためには、使用する手持ち工具の振動値や手持ち工具を使用した時間の情報が必要です。

雇用者が振動値を把握するために、手持ち工具メーカは自社製品に対し振動値の表示を行なう必要があります。手持ち工具の振動値の測定装置についてはJIS B 7761-1、測定方法についてはJIS B 7762シリーズおよびJIS B 7761-2で規定されており、本システムはそれらの規格に適合するシステムです。

さらに、周波数分析を同時に行ないますので、振動対策にもお役に立ていただけます。

## システム図

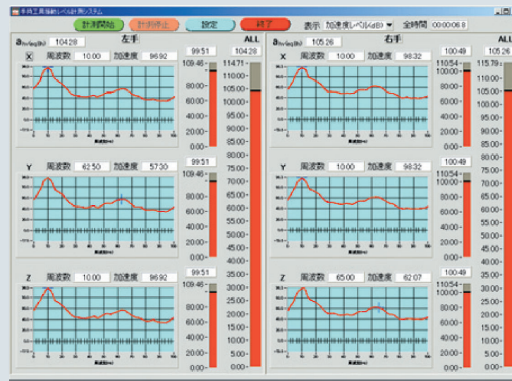


## 機器構成

品名	型式	使用数
多チャンネル分析処理器	SA-02M (8ch)	1
SA-02用コンピュータ		1
手腕系振動計測ソフト	CAT-SA02-HT	1
圧電式加速度ピックアップ (3方向)	PV-97I	2
BNCアダプタ	VP-52C	6
BNC中継コネクタ	VP-54C	6* <sup>1</sup>
BNC-BNC同軸ケーブル	EC-90シリーズ	6* <sup>1</sup>

\*1 PV-97Iには3 mケーブルが付属しています。それ以上のケーブル長が必要な場合のみ必要となります。

## 測定結果例



測定画面

## 使用事例

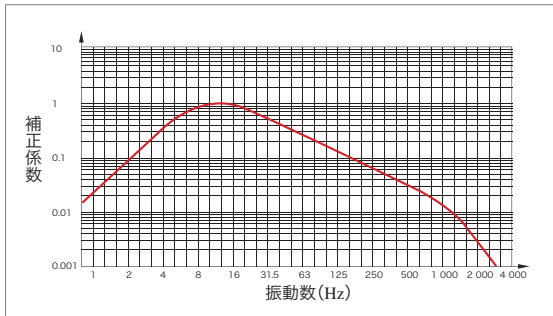
チェーンソー・刈払機・サンダ・グラインダ・ロックドリル・舗装ブレーカなど手持ち工具全般

## 適合規格・参考文書

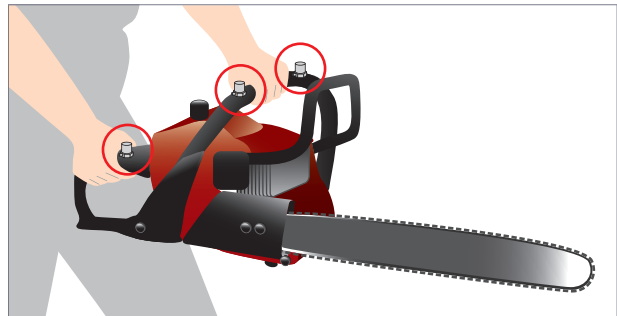
JIS B 7761-1 手腕系振動-第1部:測定装置  
 JIS B 7761-2 手腕系振動-第2部:作業場における実務的測定方法  
 JIS B 7762 手持ち可搬形動力工具-ハンドルにおける振動測定方法 第1部~第14部

## 補足説明:測定方法の特長

- ①3方向測定
- ②手腕系周波数補正係数Whを適用する。
- ③評価量:振動合成値 $a_v$  ( $m/s^2$ )  
 この値は各軸の振動値のベクトル和から求められる。
- ④測定時間:1分以上が好ましい。
- ⑤振動ピックアップの取り付け位置:個別規格にて製品毎に規定されている。



手腕系周波数補正係数 Wh



振動ピックアップの取り付け位置例(チェーンソー)

## 参考

振動工具の「周波数補正振動加速度実効値の3軸合成値」の測定、表示等について

厚生労働省URL [https://www.mhlw.go.jp/web/t\\_doc?datald=00tb5545&dataType=1&pageNo=1](https://www.mhlw.go.jp/web/t_doc?datald=00tb5545&dataType=1&pageNo=1)



当社は、認定基準としてISO/IEC 17025 (JIS Q 17025)を用い、認定スキームをISO/IEC 17011に従って運営されているJCSSの下で認定されています。JCSSを運営している認定機関(IAJapan)は、アジア太平洋試験所認定協力機構(APLAC)及び国際試験所認定協力機構(ILAC)の相互承認に署名しています。当社の品質保証課は、国際MRA対応JCSS認定事業者です。JCSS0197は品質保証課の認定番号です。

ISO14001 本社・東海営業所・西日本営業所 認証取得  
 ISO9001 本社・東海営業所・西日本営業所・九州リオン・リオンサービスセンター 認証取得



\*本カタログ掲載の会社名、商品名は一般に各社の登録商標または商標です。\*本カタログ掲載の各製品のデザイン・仕様などは予告なく変更する場合があります。

技術相談受付 ☎ 0120-26-1566

当社の休日および土・日・祝日を除く  
 9:00~12:00 / 13:00~17:00

本社・営業部	〒185-8533 東京都分府市東元町3丁目20番41号 TEL.042-359-7887 FAX.042-359-7458
西日本営業所	〒530-0001 大阪市北区梅田2丁目5番5号 横山ビル TEL.06-6346-3671 FAX.06-6346-3673
東海営業所	〒460-0002 名古屋市中区丸の内2丁目3番23号 和波ビル TEL.052-232-0470 FAX.052-232-0458
九州リオン(株)	〒812-0039 福岡市博多区冷泉町5番18号 TEL.092-281-5366 FAX.092-291-2847
上海理音科技有限公司	郵編200233 中国上海市徐匯区宜山路900号 科技産業文化大樓 C区501室 TEL.021-5423-5082 FAX.021-5423-5266
リオンサービスセンター(株)	〒192-0918 東京都八王子市兵衛2丁目22番2号 TEL.042-632-1160 FAX.042-632-1140