

# 高機能 クラウド環境モニタリングシステム NorCloud

音の到来方向識別機能を用いて音源情報も  
記録可能なクラウドを使用した騒音モニタリングシステム



# 高機能 クラウド環境モニタリングシステム NorCloud

本システムは、騒音モニタリングシステムクラウド型のモニタリングシステムです

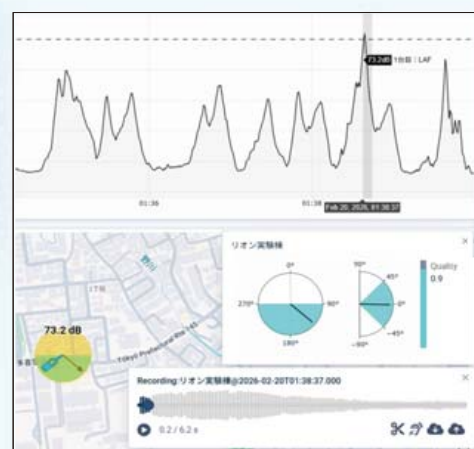
測定データは騒音計に搭載された通信モジュールを介してクラウドサーバではデータ保管や演算、Web表示機能を有しデータ閲覧はインターネット環境があれば、何処からでもWeb

- Webブラウザで測定データの閲覧が可能 (専用ソフト不要)
- 測定データをリアルタイムで表示
- 閾値超過・システム異常時の通報メール送信
- 日報などの帳票を自動で作成・メール送信
- 音の到来方向の記録 (ノイズコンパス (オプション))
- AIによる音源種別の識別機能 (オプション、開発中)



NorCloudで録音したデータを再生したときの挙動

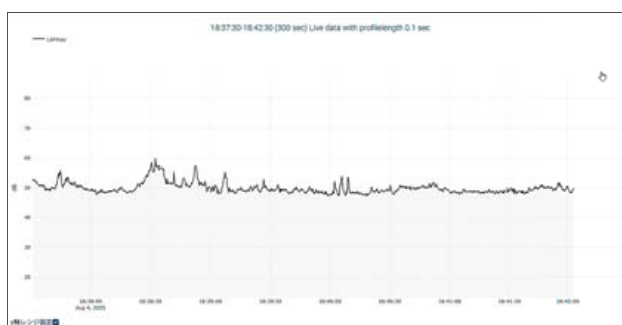
音の再生  
ノイズコンパス



## 測定機能

### リアルタイム表示

時々刻々と変化する騒音レベルを更新し、時間-レベルグラフに表示  
測定値をすぐに確認したい発破騒音振動観測などに最適※



※通信状況などにより表示が欠落する場合があります。

### 履歴表示

測定データを最大過去1か月分表示  
ノイズコンパス (オプション) を使用すると、音の到来方向を騒音レベルとあわせて地図上に表示



# タリングシステム

## 1局に対し複数人による同時閲覧が可能になる

クラウドサーバへ逐次転送されます。

ます。

ブラウザでアクセスすることが可能です。



73.2 dB

### ノイズコンパス Nor1297 (オプション)

方向識別装置を使用し、音の到来方向を表示



- ノイズコンパスをNor1545に接続することで、地図上に騒音レベルと同期した音の到来方向を表示
- ポップアップウィンドウに、方位角と仰角を同時に表示
- 騒音レベルが大きくなった際の音の到来方向を確認でき、騒音源の特定に有効
- 音圧波形データを再生すると、騒音レベルのデータと音の到来方向も同期して表示

に合わせて時間-レベルグラフのカーソルも自動で動き、レベルの変化が確認できます。

パスを使用すると、音の再生に合わせて音の到来方向表示(方位角、仰角)も連動して変化します。下図では、音源が東から西へ移動したことがわかります。



## イベント表示

騒音レベルをトリガとして検知した騒音イベントを、一覧で表示  
音圧波形データを収録したイベントは音を再生することが可能

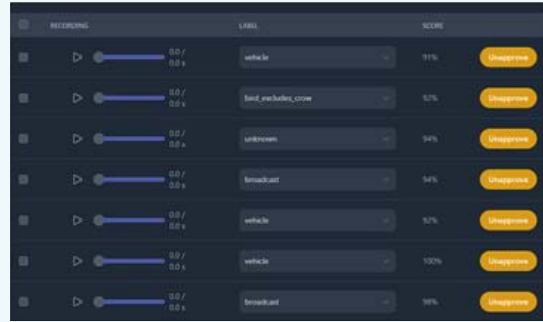
開始時刻	終了時刻	名称	カテゴリ	最大値	コメント	削除	再生
2025/12/17 22:37:40	00:00:06	リオン実録機-レポート	--	88		✖	▶
2025/12/17 22:38:46	00:00:18	リオン実録機-レポート	--	88		✖	▶
2025/12/17 22:39:46	00:00:08	リオン実録機-レポート	--	88		✖	▶
2025/12/17 22:40:46	00:00:16	リオン実録機-レポート	--	88		✖	▶
2025/12/17 22:41:41	00:00:06	リオン実録機-レポート	--	88		✖	▶
2025/12/17 22:42:22	00:00:07	リオン実録機-レポート	--	88		✖	▶
2025/12/17 22:43:21	00:00:21	リオン実録機-レポート	--	88		✖	▶
2025/12/17 22:43:48	00:00:07	リオン実録機-レポート	--	88		✖	▶
2025/12/17 22:44:06	00:00:07	リオン実録機-レポート	--	88		✖	▶

## 測定データ・帳票ダウンロード

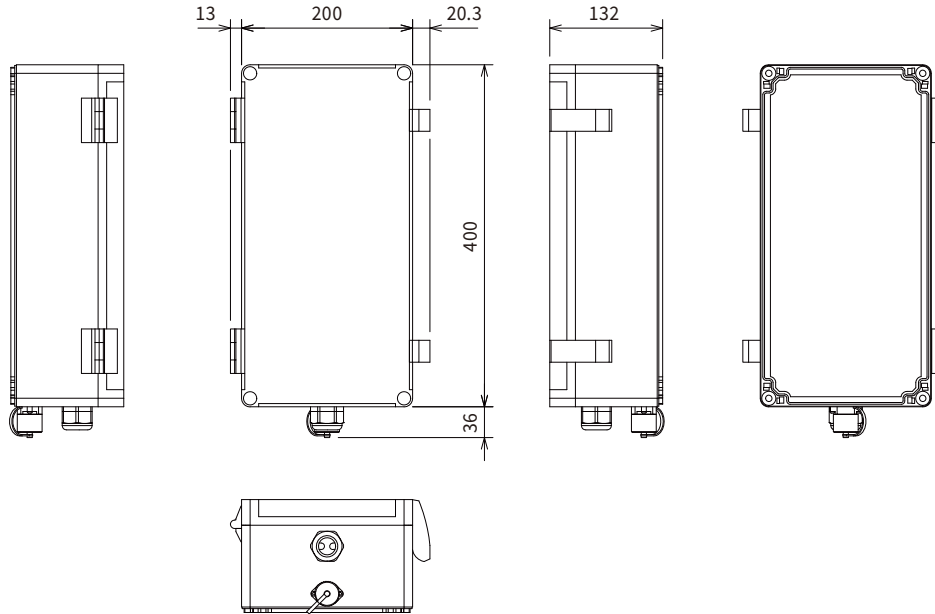
測定データや作成された帳票をダウンロード  
帳票は日報として、午前0時以降に自動生成し、  
メールで送信します。Webブラウザから帳票や  
測定データを手動でダウンロードすることも可能

## AI判別モデルによる音源種別の識別 (開発中)

NorCloudにアップロードされた音圧波形データを、あらかじめ学習させたAI判別モデルに入力することで、音の種類を判定・出力します。  
実際に音を再生して対象音かを確認する手間を削減できます。



### ボックス寸法



### 仕様

対応測定器	精密騒音計 Nor145	
計測周期	0.1秒または1秒	
リアルタイム表示機能	時間-レベルグラフ5分間表示	
履歴表示機能	時間-レベルグラフ 日付・時刻指定に対応し、表示する測定値は任意で設定が行える	
帳票自動作成機能	日報を自動生成 (PDF、Excelファイル)、あらかじめ設定したメールアドレスへ自動配信	
メール通報機能	閾値超過時	通報条件は閾値を指定
	システム異常時	通信途絶・装置異常など通報
商品構成	精密騒音計Nor145、屋外用ウインドスクリーンNor1217、インターフェース付樹脂筐体Nor1545	
オプション	方向識別装置ノイズコンパスNor1297、全天候ウインドスクリーン用三脚ST-91	

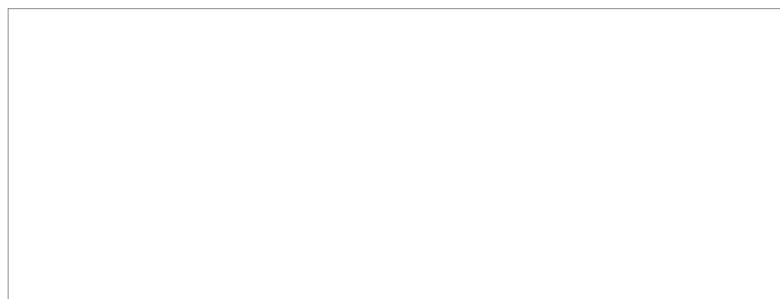
本システムはクラウドを利用したソリューションです。ご利用にあたり、下記の約款を必ずご一読ください。

<https://svmeas.rion.co.jp/cloud-terms.html>



当社は、認定基準としてISO/IEC 17025を用い、認定スキームをISO/IEC 17011に従って運営されているJCSSの下で認定されています。JCSSを運営している認定機関 (IAJapan) は、アジア太平洋認定協力機構 (APAC) 及び国際試験所認定協力機構 (ILAC) の相互承認に署名しています。当社の品質保証は、国際MRA対応JCSS認定事業者です。JCSS 0197は品質保証の認定番号です。

\*本カタログ掲載の会社名、商品名は一般に各社の登録商標または商標です。\*本カタログ掲載の各製品のデザイン・仕様などは予告なく変更する場合があります。



本社・営業部 〒185-8533 東京都国分寺市東元町3丁目20番41号  
TEL.042-359-7887 FAX.042-359-7458

西日本営業所 〒530-0001 大阪市北区梅田2丁目5番5号 横山ビル  
TEL.06-6346-3671 FAX.06-6346-3673

東海営業所 〒460-0002 名古屋市中区丸の内2丁目3番23号 和波ビル  
TEL.052-232-0470 FAX.052-232-0458

九州リオン(株) 〒812-0039 福岡市博多区冷泉町5番18号  
TEL.092-281-5366 FAX.092-291-2847

修理・再校正のお問い合わせ窓口 〒192-0918 東京都八王子市兵衛2丁目22番2号  
TEL.042-359-7898 FAX.042-359-7458

お問い合わせ先の最新情報は、Web サイトからご確認ください

リオン営業・サービス拠点

