



# ビスコテスタ VT-06

## 円筒形回転粘度計 液体の粘度を簡単に測定



VT-06は重油、塗料、接着剤などの工業製品や、食品の製造工程の品質管理が可能です。建設機械に使用されるギアオイルなど広範囲で粘度を簡単に測定できます。測定は、液中にロータを浸して回転させ、この時ロータに働く粘性抵抗（トルク）を測定することにより、液体の粘度を知ることができます。

- 小型・軽量。片手に持って使用が可能
- アルカリ乾電池、ニッケル水素充電電池、ACアダプタの使用が可能
- 粘度はセンチパスカル秒 (SI 単位系) で直読可能
- 測定用の専用スタンドを用意 (オプション)

### 【使用法】

- 1、本体にロータを取り付けて、手持ちまたは専用スタンドにセット。(いずれもほぼ水平に保持)
- 2、ロータを試料液中に浸し、電源を入れ、ロータ番号を選択
- 3、スタートを押すと粘度を表示

※ 1号ロータ・2号ロータと、付属の補長索を使用すると、液面が遠い場合の測定が可能

## 仕様

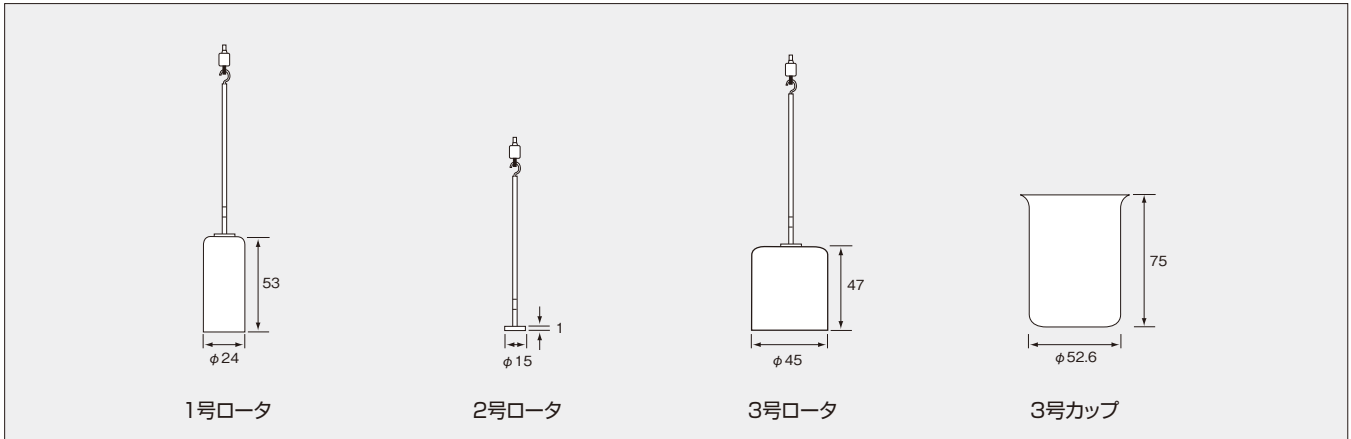
測定範囲	3号ロータ 0.3~13 dPa·s(3号カップと組み合わせる) 1号ロータ 3~150 dPa·s(JISの300 mLピーカ*1を容器とする) 2号ロータ 100~4 000 dPa·s(JISの300 mLピーカ*1を容器とする)
試料容積	1号、2号ロータ 約350 mL(JISの300 mLピーカ*1使用) 3号ロータ 約150 mL(3号カップ使用) カップ底面から15 mm程度ロータ下端を離す。
測定精度	指示値の±10 % ±1 digit 再現性±5 %
ロータ回転数	62.5 rpm
電源	単3形アルカリ乾電池、ニッケル水素充電電池、ACアダプタ VA-05J

大きさ・重さ	175(H)×77(W)×40(D)mm(突起部を含まず)・約260 g(電池含まず)
付属品	1号ロータ (φ24×53×166 mm) SUS304 1 2号ロータ (φ15×1113 mm) SUS304 1 3号ロータ (φ45×47×160 mm) SUS304 1 3号カップ (φ52.6×75 mm) SUS304 1 補長索(全長約900 mm) (300 mm×3) SUS304 1 単3形アルカリ乾電池 4 ACアダプタ VA-05J 1
希望小売価格(税別)	180,000円

注意: 付属のカップ、JISの300 mLピーカ以外では正しく測定できません。  
\*1 JISの300 mLピーカは市販品です。

## オプション

品名	型式	希望小売価格(税別)
スタンド(ビスコテスタ用)	VA-04	8,000円



## 測定に必要なサンプルの量

使用容器	付属の3号カップ	約150 mL
	市販のJIS 300 mLピーカ	約350 mL

注意 測定する液体の性質および機械の性質のため、比重、ロータ周速度その他の影響で、液体によっては他の粘度計と指示に多少の差を生じることがあります。

## ビスコテスタによる測定例(参考値)

商品名	粘度	ロータ
ニュートン性物質		
ひまし油	6 dPa·s	3号
水あめ	1000 dPa·s	2号
非ニュートン性物質		
コンデンスミルク	16 dPa·s	1号
チョコレートシロップ	25 dPa·s	1号
トマトケチャップ	43 dPa·s	1号
純粋はちみつ	76 dPa·s	1号
歯磨き粉	320 dPa·s	2号
でんぷんのり	310 dPa·s	2号

※測定温度 23℃時

## 資料

### 粘度の単位: CGS単位系とSI単位系の関係

$$1\text{cP} = \frac{1}{1000} \text{Pa}\cdot\text{s} = 0.01 \text{dPa}\cdot\text{s} \quad 1\text{P} = \frac{1}{10} \text{Pa}\cdot\text{s} = 1 \text{dPa}\cdot\text{s}$$

P(ポアズ)、cP(センチポアズ)、Pa·s(パスカル秒)、dPa·s(デシパスカル秒)



当社は、認定基準としてISO/IEC 17025 (JIS Q 17025)を用い、認定スキームをISO/IEC 17011に従って運営されているJCSSの下で認定されています。JCSSを運営している認定機関 (IA Japan) は、アジア太平洋試験所認定協力機構 (APLAC) 及び国際試験所認定協力機構 (ILAC) の相互承認に署名しています。当社の品質・環境統括センターは、国際MRA対応JCSS認定事業者です。JCSS0197は品質・環境統括センターの認定番号です。

ISO14001 本社・東海営業所  
西日本営業所 認証取得  
ISO9001 本社・東海営業所  
西日本営業所・九州リオン・  
リオンビルセンター 認証取得



\*本カタログに掲載されている価格はメーカーが希望する小売価格です。\*本カタログ掲載の会社名、商品名は一般に各社の登録商標または商標です。\*本カタログ掲載の各製品のデザイン・仕様などは予告なく変更する場合があります。

技術相談受付 ☎0120-26-1566

当社の休日および土・日・祝日を除く  
9:00~12:00 / 13:00~17:00

本社・営業部 〒185-8533 東京都国分寺市東元町3丁目20番41号  
TEL.042-359-7887 FAX.042-359-7458

西日本営業所 〒530-0001 大阪市北区梅田2丁目5番5号 横山ビル  
TEL.06-6346-3671 FAX.06-6346-3673

東海営業所 〒460-0002 名古屋市中区丸の内2丁目3番23号 和波ビル  
TEL.052-232-0470 FAX.052-232-0458

九州リオン(株) 〒812-0039 福岡市博多区冷泉町5番18号  
TEL.092-281-5366 FAX.092-291-2847

上海理音科技 郵編200233 中国上海市徐匯区宜山路900号 科技産業文化大樓 C区501室  
有限公司 TEL.021-5423-5082 FAX.021-5423-5266

リオンサービスセンター(株) 〒192-0918 東京都八王子市市兵衛2丁目22番2号  
TEL.042-632-1122 FAX.042-632-1140